

Drop-in Vasca refrigerata da incasso con vetrina refrigerata, compatta, per 4 bacinelle GN

ARTICOLO N° _____

MODELLO N° _____

NOME _____

SIS # _____

AIA # _____



341078 (D19C4)

Vasca refrigerata da
incasso con vetrina
refrigerata, compatta, per 4
bacinelle GN

Descrizione

Articolo N° _____

Progettato per essere installato a filo per una migliore pulibilità e adatto per realizzazioni dal design moderno. Indicato per servire il cibo su piatti o bacinelle gastronorm (con un'altezza massima di 200 mm) oppure bottiglie e lattine grazie alla vasca con fondo regolabile. Lo sbrinamento automatico garantisce la pulizia degli evaporatori e un efficiente raffreddamento della vasca. Controllo digitale con visualizzazione e regolazione precisa della temperatura (0,1 ° C). Controlli digitali HACCP che includono allarmi visivi. L'unità è composta da due sistemi di refrigerazione: una vasca raffreddata statica nella parte inferiore e un evaporatore con ventola nella parte superiore. Il fondo della vasca è progettato per servire il cibo in contenitori GN oppure inserire bottiglie e lattine. I lati corti e il top sono in doppio vetro temperato (spessore 18 mm) per migliorare l'isolamento evitando la formazione di condensa e riducendo i consumi energetici. Il display è illuminato da luce LED interna sotto ogni ripiano in vetro che enfatizza i colori dei cibi. L'uniformità della temperatura è garantita dalle ventole e da un evaporatore ad alta superficie posto nella parte superiore dell'unità. La configurazione consente un ingombro ridotto e ottime prestazioni di conservazione. Vetrina in plexiglass con ante a ribalta su entrambi i lati per garantire la massima igiene degli alimenti. Include 2 ripiani regolabili composti da due griglie ciascuno. I ripiani possono essere regolati in altezza per inserire diversi prodotti. Vasca in acciaio inox AISI 304 con angoli arrotondati per facilitare le operazioni di pulizia. Dotata di foro di scarico. La schiuma di poliuretano espanso ad alta densità con ciclopentano garantisce un ottimo isolamento della vasca per ridurre la dispersione di energia. Gas refrigerante R290 (GWP = 3) per ridurre l'impatto ambientale e aumentare l'efficienza del raffreddamento. Il cibo, introdotto alla temperatura corretta, mantiene la sua temperatura interna secondo gli standard Afnor.

Approvazione: _____

Caratteristiche e benefici

- Progettato per essere installato a filo per una migliore pulibilità e adatto per realizzazioni dal design moderno.
- Controllo preciso della temperatura e impostazione a 0,1°C.
- Di serie il prodotto viene fornito con termostato a controllo digitale che è in linea con le norme HACCP e fornisce un allarme visivo come avvertimento dell'aumento o della diminuzione delle temperature.
- Il cibo, introdotto alla temperatura corretta, mantiene la sua temperatura interna secondo gli standard Afnor.
- Lo sbrinamento automatico garantisce la pulizia degli evaporatori e un efficiente raffreddamento della vasca.
- Versione remota disponibile.
- Indicato per servire il cibo in bacinelle gastronorm con un'altezza massima di 200 mm.
- Dimensioni di incasso disponibili: 2, 3, 4 GN.
- L'unità è composta da due sistemi di refrigerazione: una vasca a raffreddamento statico nella parte inferiore e un evaporatore con ventola nella parte superiore.
- Il fondo della vasca è progettato per servire cibo in bacinelle GN o bottiglie e lattine.
- L'uniformità della temperatura è garantita da ventole e da un evaporatore ad ampia superficie posto nella parte superiore dell'unità.
- La configurazione consente un ingombro minimo ed eccellenti prestazioni di conservazione.
- Vetrina in plexiglass con ante a ribalta su entrambi i lati per garantire la massima igiene degli alimenti.
- Include 2 ripiani regolabili composti da due griglie ciascuno. I ripiani possono essere regolati in altezza per allocare diversi oggetti.
- CB e CE certificati da un ente terzo notificato.
- La vetrina è illuminata da luci LED interne, poste sotto ogni ripiano in vetro, che enfatizzano i colori dei cibi freddi esposti.

Costruzione

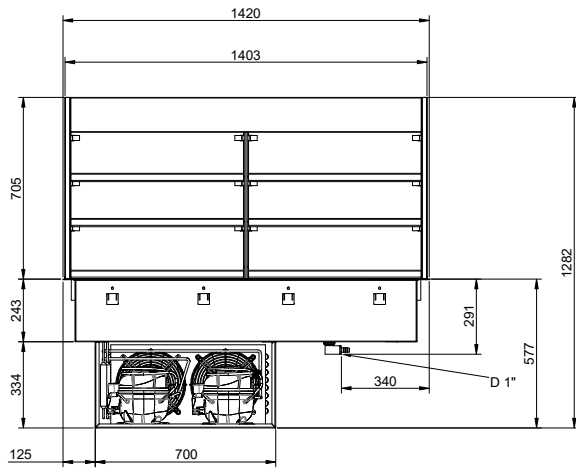
- Controllo elettronico con visualizzazione della temperatura.
- Vasca con fondo inclinato per facilitare il drenaggio dell'acqua.
- Vasca in acciaio inox AISI 304 con angoli arrotondati per facilitare le operazioni di pulizia e con foro di scarico.
- Protezione dall'acqua IPx2.

Sostenibilità

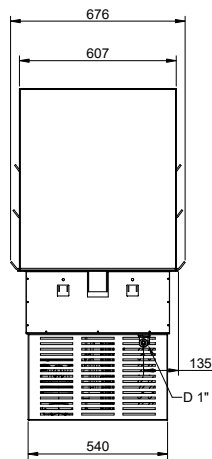
- Gas refrigerante idrocarburo R290 per un minor impatto ambientale (GWP=3). Isolamento privo di CFC e HCFC.
- La schiuma di poliuretano espanso ad alta densità con ciclopentano garantisce un ottimo isolamento della vasca per ridurre la dispersione energetica.
- I lati corti e il piano superiore sono in doppio vetro temperato (spessore 18 mm) per migliorare l'isolamento evitando la formazione di condensa e riducendo i consumi energetici.



Lato posteriore

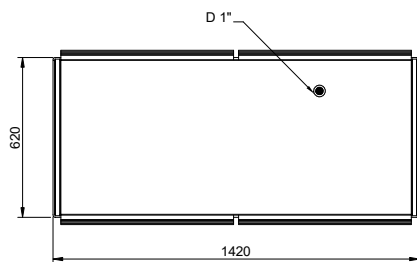


Lato



D = Scarico acqua
EI = Connessione elettrica

Alto



Elettrico

Tensione di alimentazione: 220-240 V/1N ph/50 Hz
Potenza installata max: 1.12 kW

Acqua

Dimensioni tubo di scarico: 1"
Dimensioni foro di scarico
acqua di scolo: 1"

Informazioni chiave

Dimensioni esterne,
larghezza: 1420 mm
Dimensioni esterne,
profondità: 620 mm
Dimensioni esterne,
altezza: 1230 mm
Peso netto: 193 kg
Peso imballo: 210 kg
Altezza imballo: 1520 mm
Larghezza imballo: 660 mm
Profondità imballo: 1460 mm
Volume imballo: 1.46 m³
Temperatura piano: +4 / +8 °C

Dati refrigerazione

Tipologia gas refrigerante R290

Sostenibilità

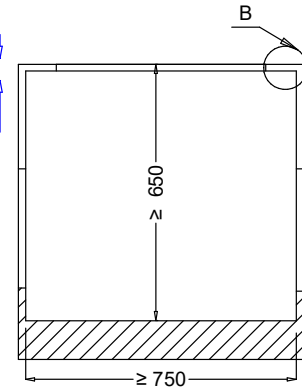
Livello di rumorosità: 64 dBA



Front view
Scala: 1:10



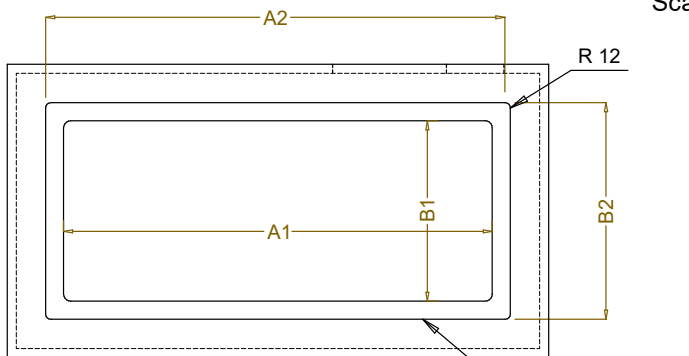
Dettaglio D
Scala 1:7



Section Cut A-A
Scala: 1:10

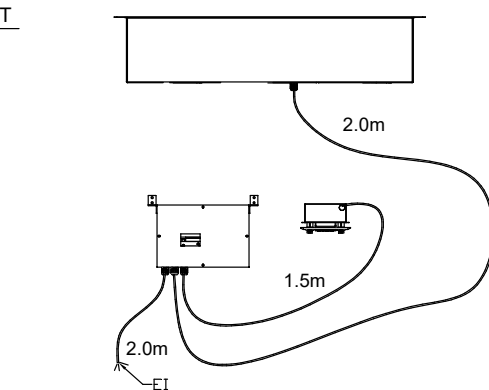
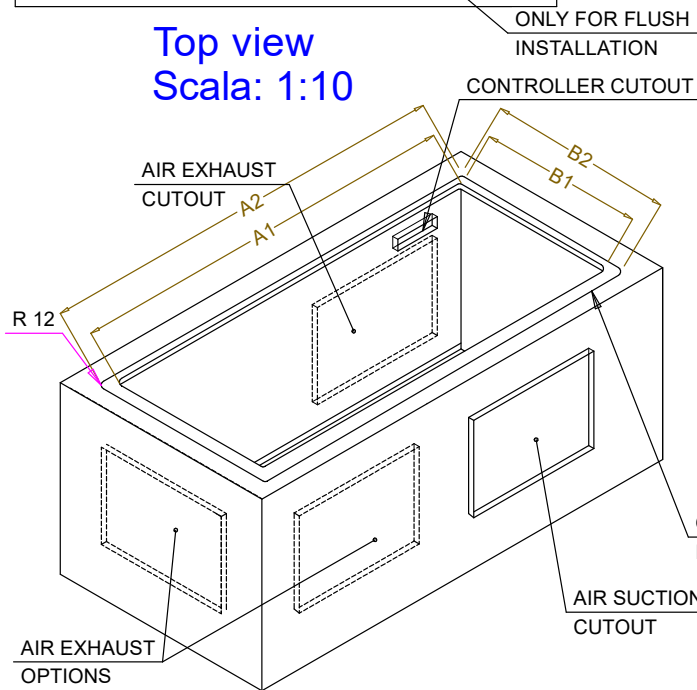


Dettaglio B
Scala 1:2



Top view
Scala: 1:10

| CAPACITY | CUTOUT | | LOWERING FOR FLUSH INSTALLATION | | C | K |
|----------|--------|-----|---------------------------------|-----|------|-----|
| | A1 | B1 | A2 | B2 | | |
| 2GN | 700 | | 774 | | 880 | 470 |
| 3GN | 1030 | 580 | 1104 | 624 | 1200 | 730 |
| 4GN | 1350 | | 1424 | | 1530 | |



595T01U00 - COLD COMPACT DISPLAY